

MONTERINGSINSTRUKTION

HAKITEC® 750

HAKI Trak Rullbart



Viktig information

HAKIs produktansvar och monteringsinstruktioner gäller endast för konstruktioner som enbart innehåller komponenter tillverkade och levererade av HAKI.

HAKIs olika system får inte byggas med inblandning av komponenter eller sammankopplas med konstruktion av annat fabrikat än HAKI. I sådana fall skall en särskild utredning om bärförmågan utföras.

Att blanda komponenter från olika leverantörer kan göra försäkringsskyddet ogiltigt.

HAKI förbehåller sig rätten till löpande tekniska förändringar.








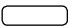
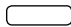






Senaste versionerna av HAKI monteringsinstruktioner kan laddas ner från vår hemsida, www.HAKI.se.

För konstruktioner som ej omfattas av denna monteringsinstruktion, kontakta HAKIs tekniska avdelning.

Krav för att uppföra, använda och nedmontera ställning finner man i AFS 1990:12.

HAKI färgkoder

Horisontaler och diagonaler märks med modulmått (cc mått spiror) och en färgkod. Märkningen är ett utmärkt hjälpmedel vid montering och hantering av ställningsmaterialet.

564 	1050 	1964 	3050 
700 	1250 	2050 	3650 
770 	1550 	2500 	4050 
1010 	1655 	2550 	

Faktaruta

1000 N = 1 kN ~ 100 kg

10 N ~ 1 kg

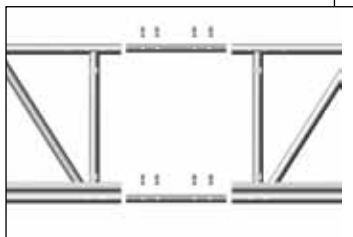
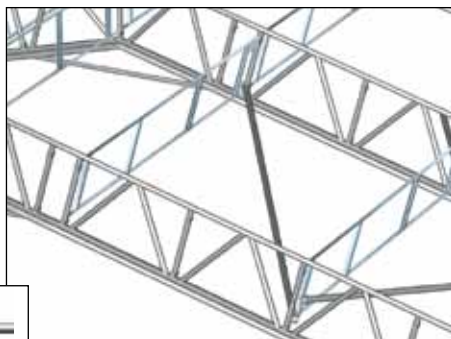
Alla mått i mm

Allmän beskrivning

HAKITEC 750 består av fackverk i aluminium, 750 mm höga, som kopplas samman med hjälp av modulära skyddsräcksramar och diagonalstag.

Fackverken skarvas med två skarvrör av stål som säkras med 8 låssprintar 12 mm.

Hela stommen vilar på fackverksupplag, bottenramar och fasthjul med spår.



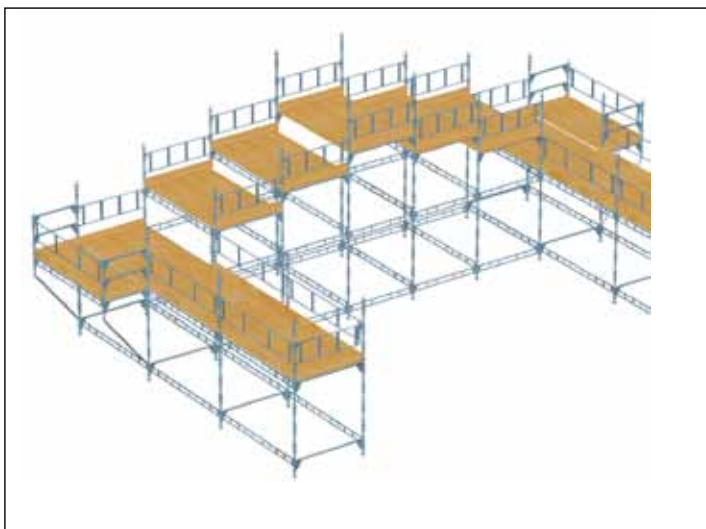
HAKI Trak systemet består av en strängpressad aluminiumskena som monteras ovanpå fackverksbalk HAKITEC 750 med skenfästen som säkras med låssprintar 12 mm.

HAKI Trak skenorna skarvas med skarvpinne och packning som säkras med skarvlås.

Dukens kanter dras därefter in genom aluminiumskenans spår och man får ett effektivt väderskydd.



Allmänna principer



Denna metod går ut på att uppföra ett HAKITEC 750-tak på ett sätt som förebygger alla fallrisker.

För att uppföra taket på detta sätt måste man använda en gavelställning med plattformar i lägen och nivåer som i full takbredd passar fackverksbalkarnas form och längd och har en arbetsbredd på 3 m. Samtliga plattformar bör ha skyddsräcken på alla sidor och säker steguppgång.

Väderskyddstaket byggs från gavelställningen och rullas ut fack för fack.

Denna ställning bör inkludera utvändiga inklädnadsfack på varje sida.

Väderskyddstaket och den bärande konstruktionen bör beräknas av en behörig tekniker och på konstruktionsritningen skall hänsyn ha tagits till alla tillämpliga aspekter på takets uppförande.

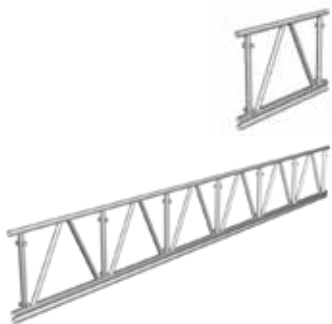
Allt material skall finnas på arbetsplatsen innan monteringen påbörjas.

Rätt antal arbetare skall finnas på plats. All personlig säkerhetsutrustning och alla behövliga verktyg skall finnas tillgängliga och användas.

Om en arbetare inte kan arbeta från en helt skyddad plattform, bör han ansluta sitt fallskydd till fackverksbalk HAKITEC 750, lämpligast till övre fackverksröret.

ALLT ARBETE SKALL UTFÖRAS FRÅN SÄKRA PLATSER PÅ STÄLLNINGEN.

Benämning	Kod	Art. nr	Vikt
Fackverk 750 AL	750/1250 AL	4032125	9,4
	750/2250 AL	4032225	16,6
	750/3250 AL	4032325	23,9
	750/6250 AL	4032625	44,7



Fackverksvinkel 750 AL 15°	750/15 AL	4202260	18,3
--------------------------------------	-----------	----------------	------



Fackverksvinkel 750 AL 22,5°	750/22,5 AL	4202261	17,6
--	-------------	----------------	------



Fackverksvinkel 750 AL 37,5°	750/37,5 AL	4202262	16,6
--	-------------	----------------	------



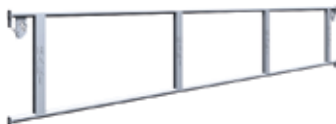
Benämning	Kod	Art. nr	Vikt
Skarvrör 750		7203001	2,0



Låssprint	12	2113100	0,1
	16	2116000	0,2



Skyddsräcksram GFL Med fjäderlås Oktagon 28 mm	GFL 1250	7052124	5,7
	GFL 1655	7052164	7,4
	GFL 2500	7052254	9,2
	GFL 3050	7052304	10,3



Diagonalstag 750	2500x2250 AL	4122253	5,1
	2500x2000 AL	4122254	4,9
	3050x2000 AL	4122303	5,5
	3050x2250 AL	4122304	5,6
















Räcke stolpe 750		7203322	10,5
-------------------------	--	----------------	------



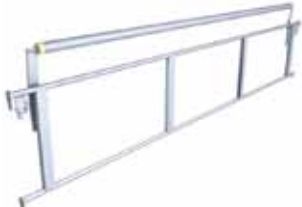





Fackverksupplag 750 Ställbar i 8-22,5° samt 0° Inkl. 2 st. klämbeslag		7203335	16,8
--	--	----------------	------



Benämning	Kod	Art. nr	Vikt
Bottenram 750		7203320	10,4
			
Fasthjul med spår		7142003	9,9
			
Krok lyftsäkring Inkl. skruv och mutter		7175059	3,1
			
Triangelbalk	2000 3000	7203332 7203333	31,7 44,0
			
Tripod	500 1000 2000 3000	7203340 7203341 7203342 7203343	10,0 17,3 31,8 45,8
			
U-profil lyftsäkring Inkl. skruv och mutter	3000 2000	7175060 7175061	16,0 10,6
			
Rälskoppling		2044100	2,2
			

Benämning	Kod	Art. nr	Vikt
Skena Med Skarvpinne AL monterad i övre änden 	1250 AL	7541125	2,6
	2250 AL	7541225	4,7
	3250 AL	7541325	6,7
	6250 AL	7541625	12,9
Skenanock Utan monterad Skarvpinne AL 	15 AL	7541015	2,8
	22,5 AL	7541022	2,8
	37,5 AL	7541037	3,0
Skena takfot Med Skarvpinne AL monterad i övre änden 	15 AL	7541150	3,3
	22,5 AL	7541220	3,3
	37,5 AL	7541370	3,3
Fallskyddsfäste med skenanock 	15	7541007	10,4
	22,5	7541008	10,4
Skarvlås Skarvpinne Skarvpäckning 	AL	7540000	0,2
		7540001	0,0
		7540002	0,0
Skenfäste Monteras till fackverk 750 AL med låssprint 12 mm 		7541000	0,5

Benämning	Kod	Art. nr	Vikt
Skenfäste takfot Monteras till fackverk 750 AL med låssprint 12 mm		7541002	1,3
			
Skenfäste koppling		2048030	1,0
			
Nockrulle med ram	1250	7500018	11,2
	1655	7500019	13,9
	2500	7500020	17,9
	3050	7500021	20,5
			
Duksträckare	1250	7500013	5,9
	1655	7500027	7,6
	2500	7500014	10,6
	3050	7500015	12,9
			
Duksträckarrör	1250	7500024	4,3
	1655	7500028	5,9
	2500	7500023	9,2
	3050	7500022	11,3
			
Spännband		7540003	0,5
			

Benämning	Kod	Art. nr	Vikt
Dragok För dukmontering	1250	7500011	7,8
	1655	7500025	9,4
	2500	7500009	12,6
	3050	7500008	14,8



Rullkonsol För dukmontering		7500010	7,4
---------------------------------------	--	----------------	-----



Styrning Trak duk För dukmontering		7541005	1,1
--	--	----------------	-----



HAKI Trak duk Med kederlist Konfektioneras från fall till fall i längd och bredd 580 g/m ²		7542000	
---	--	----------------	--



HAKI Trak gavelkappa Med kederlist på en sida	1250	7542101	1,0
	2250	7542102	1,6
	3250	7542103	2,3
	6250	7542104	4,4
	nock 15	7542105	1,0
	takfot 15	7542106	1,0



Övriga tillbehör, se HAKI Komponentlista.

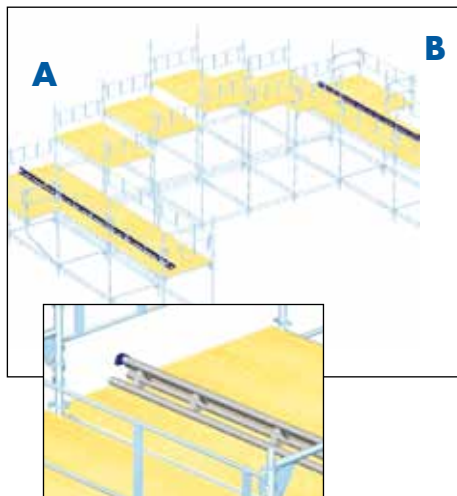
Information om säkerheten vid montering och demontering

1. Försök om möjligt att inhägna arbetsområdet innan ställningen monteras/demonteras.
2. Ställningens placering ska kontrolleras för att förebygga risker under uppförande, nedmontering, flyttning och säkert arbete med avseende på nivå och lutning, hinder och vindförhållanden.
3. Kontrollera att all lyftutrustning som ska användas, t.ex. kedjespel, lyftlinor, lyftblock eller liknande, har testats omsorgsfullt och godkänts av en behörig person i enlighet med lokala bestämmelser.
4. Kontrollera att det finns hjälpverktyg och skyddsutrustning tillgänglig på arbetsplatsen.
5. Använd alltid lämplig personlig skyddsutrustning, t.ex. skyddsselar, oberoende livlinor av rätt typ och med lämpliga fästen, etc.
6. Under monterings- och demonteringsarbetet ska robusta, temporära plan användas som temporära plattformar för ställningsbyggarna.
7. Kontrollera alltid att spärren som skyddar mot avlyftning har aktiverats när en plattform har installerats.
8. Läs alla relevanta instruktioner eller säkerhetsanvisningar från tillverkarna av de olika ställningarna som ska användas.
9. Klättra aldrig upp i en ställning från utsidan. Använd alltid lämpliga trappor, stegar eller uppstigningsramar som är avsedda att ge tillgång till de övre planen från ställningens insida.
10. Om ställningen ska användas utomhus måste monterings- eller demonteringsarbetet avbrytas om vädret är för dåligt. Kontrollera att alla lösa komponenter är ordentligt förankrade innan ställningen lämnas.
11. Ställningsarbete måste utföras av "kompetent personal" under ledning av en "kompetent person".
12. Upp- och nerhissning av detaljer, material och verktyg med linor eller lyftslingor skall utföras i ett säkrat hissområde.
13. Lyftutrustning får inte monteras på ställning utan att förankring eller motsvarande är säkerställd.
14. Var uppmärksam på eventuella kraftledningar i närheten.
15. Uppmärksamma och följ alltid de bestämmelser som utfärdats av de lokala myndigheterna.

Demontierungsanvisning

1. Demontera ställningen från det översta planet.
2. Börja med att demontera fotlisterna, de mellersta räckena och handräckena.
3. Ta först ner det övre planet och sedan trappstegen.
4. Ta ner horisontalerna och diagonalerna på det översta planet.
5. Avsluta med att ta ner spirorna på det översta planet.
6. Ta ner det näst högsta planet genom att upprepa steg 3 till 5 och fortsatt på samma sätt till ställningen är helt demonterad.
7. Materialet får inte kastas eller stjälpas av på marken. Det kan skada materialet eller orsaka personskador. Materialet ska sänkas ner på marken med hjälp av linor eller lyftslingor, eller bäras ner för hand.
8. Förankringar får inte tas bort förrän demonteringen når denna nivå.

Montering av rullbana



Sida A

Montera triangelbalken, rullbanan, på ställningen med lyftsäkringens u-profil vänd nedåt utåt med kopplingar på de ställen som anges i konstruktionshandlingarna. Triangelbalken skarvas i de två nedre rören med hjälp av två låssprintar 16 mm.

Kontrollera att banan är parallell med byggnadsstommen.

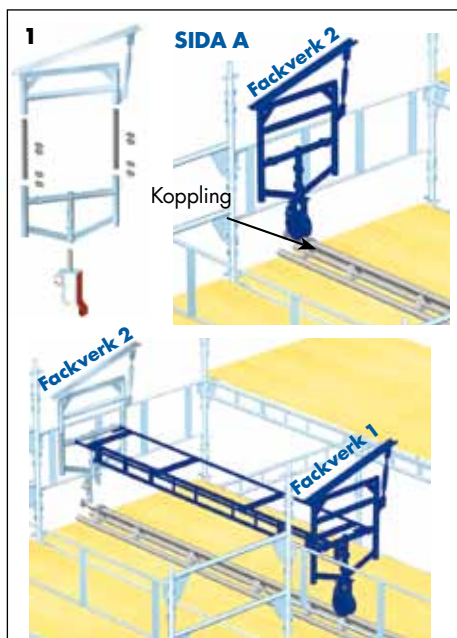
Montera en koppling som stopp i änden av banan så att takkonstruktionen inte kan rulla av.

Sida B

Montera en parallell rullbana på andra sidan, men fixera den inte helt, eftersom den kan behöva riktas under arbetets gång.

Montera en låskoppling i änden av banan.

Montering av stomme



1. Vid fackverk 2, vid gavelställningens baksida, placera fasthul med spår med lyftsäkring på rullbanan.

Montera en låskoppling omedelbart framför hjulet.

Montera en bottenram på hjultappen och lås med en låssprint 16 mm.

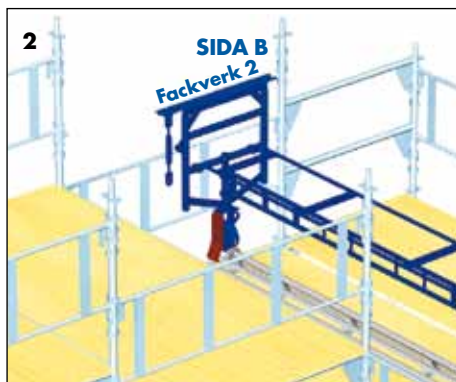
Montera ett fackverksupplag på bottenramen med hjälp av två skarvrör och 8 st låssprintar 12 mm.

Om fackverk ska användas i takets sidor, montera två skarvrör och 8 st låssprintar 12 mm.

Väg av och fixera de monterade detaljerna tillfälligt på gavelställningens baksida.

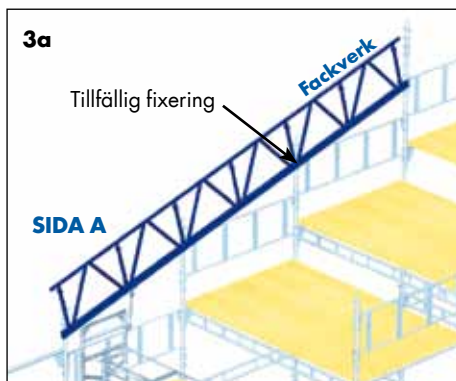
Justera fackverksupplaget till rätt vinkel. Se sida 26.

Upprepa ovanstående för fackverk 1 och koppla ihop bottenramarna med en längdbalk och skyddsräcksram(ar).



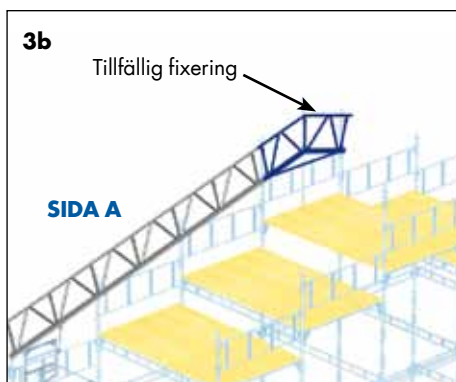
2. Upprepa föregående på sida B.

På fackverksupplaget på sidan B, lossa sprinten så att toppplattan ligger horisontellt.

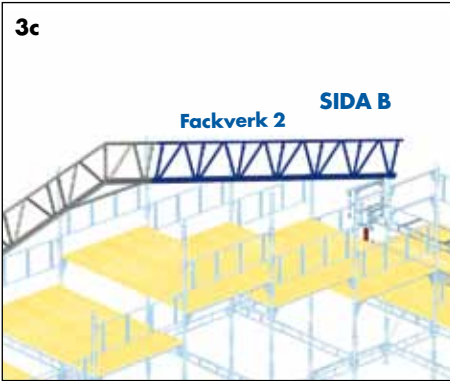


3a. Lägg upp det första fackverket på fackverksupplaget med rätt vinkel och fixera tillfälligt mot gavelställningens baksida.

Montera återstående fackverk med hjälp av två skarvrör och 8 st låssprintar 12 mm i varje skarv.



3b. Montera fackverksvinkeln med hjälp av två skarvrör och 8 st låssprintar 12 mm. Fixera tillfälligt mot gavelställningens baksida och väg av vid behov.

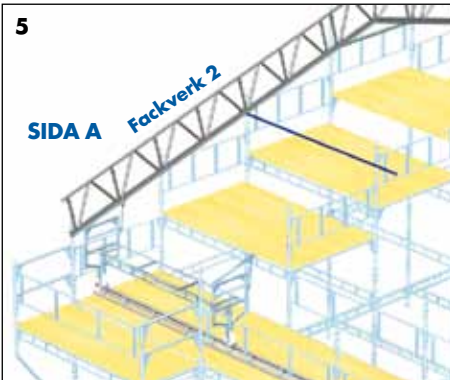


3c. Fortsätt monteringen av fackverk från nock till takfot.

Ta bort alla tillfälliga fixeringar, utom i nocken.

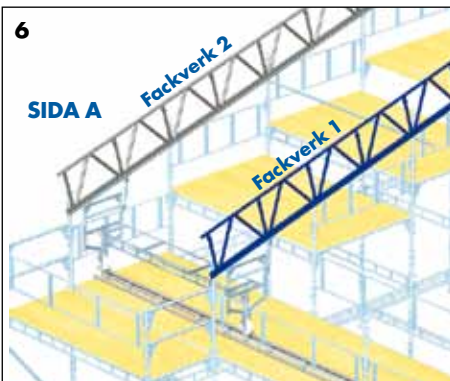
På fackverksupplaget på sida B, sätt tillbaka den undre sprinten och justera vantskruven så att topplattan följer fackverkets kontur.

Montera klämbeslagen på fackverksupplagen utan att dra åt fullt.

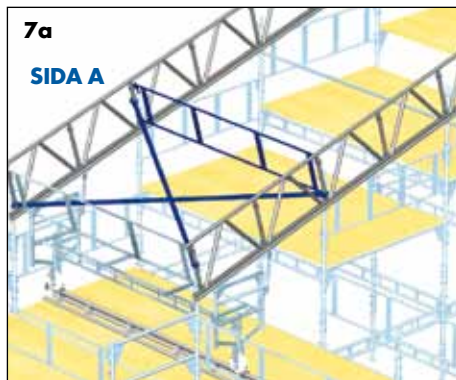


4. Utan att ta bort, lossa den tillfälliga fixeringen i nock och låt hela fackverksbalken sätta sig och därmed glida på fackverksupplagen.

5. För att tillfälligt stötta nästa fackverksbalk när den satt sig, fäst och väg av horisontella rör på gavelställningens spiror.



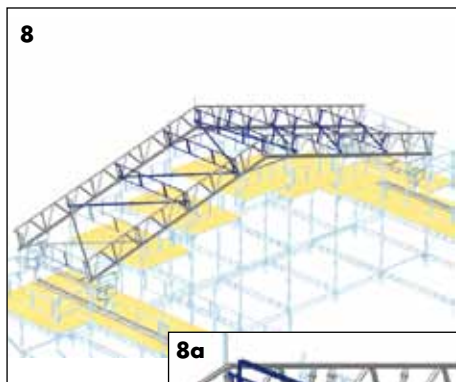
6. På gavelställningens framsida, upprepa stag 3a medan fackverksbalken tillfälligt vilar på rören enligt ovan.



7. Montera en skyddsräcksram vertikalt i yttersta bygelgruppen i takfot för att få rätt avstånd mellan fackverksbalkarna.

Montera nästa skyddsräcksram 2 m från den första och montera två korsande diagonalstag i detta fack. Dessa gör att facket blir rätvinkligt.

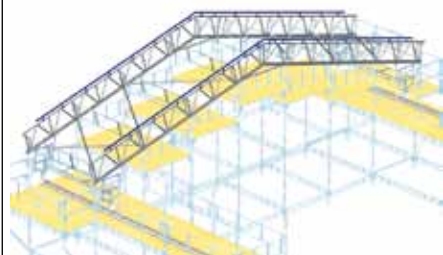
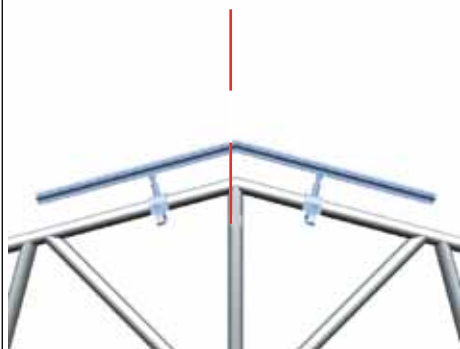
Ett av dessa diagonalstag kan tas bort senare.



8. Arbeta från ena sidan till den andra och montera återstående fackverksbalkar, skyddsräcksramar och diagonalstag tills att stommen till första facket är färdigt.

Inock monteras en nockrulle med ram. Se figur 8a.



9


9. Skjut in skenfästen i HAKI Trak skenorna och dra åt muttrarna med fingrarna.

Nockskena = 2 skenfästen

Skena 1,25 m = 2 skenfästen

Skena 2,25 m = 3 skenfästen

Skena 3,25 m = 4 skenfästen

Skena 6,25 m = 7 skenfästen

Takfotsskena = 1 skenfäste

Montera HAKI Trak nockskena centrerad på fackverksvinkeln och säkra med låssprintar 12 mm. Spänn muttrarna med 22 mm fast nyckel.

Skall gavelkappa användas, montera gavelkappa nock.

Förbered nästa HAKI Trak skena genom att montera skarvpinne, packning och skarvlås.



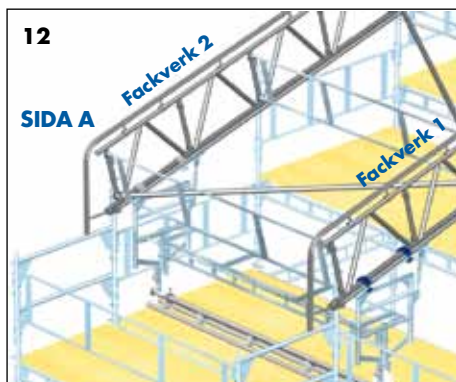
Arbeta nedåt mot takfot och montera återstående HAKI Trak skenor och gavelkappor.



10. Montera HAKI Trak takfotsskenor i takfot och skenfäste takfot med hjälp av låssprint 12 mm.

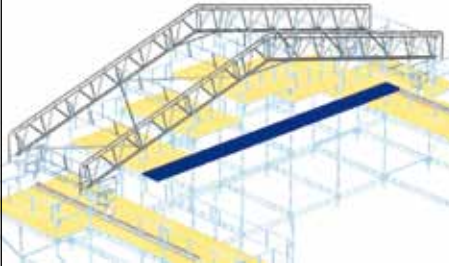


11. Det ena av de korsande diagonalstagen kan nu tas bort.



12. På fackverk 1, spänn klämbeslagen på fackverksupplagen ordentligt före utrullning.

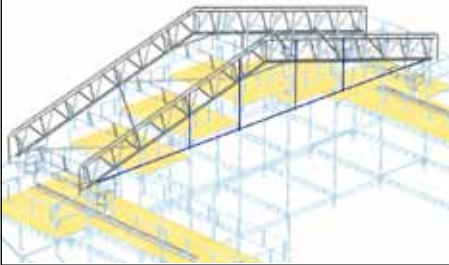
På fackverk 2 skall klämbeslagen vara löst åtdragna tills fack 2 är på plats.

12A


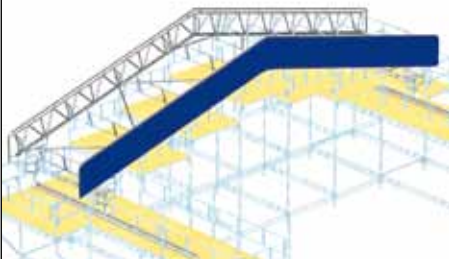
Om konstruktionen kräver snedstag, tvärstag etc. bör en konsolburen plattform placeras på lämplig nivå utmed hela gavel-längden.

Snedstag, tvärstag, hängstag etc. kan monteras från plattformen på ett säkert sätt.

Kom ihåg att alltid fästa fallskyddet i fackverket om skyddsräck saknas.

13


13. Fixera fullständigt första delen av rullbanan på sida B.

14


14. I förekommande fall, kontrollera att gavelkappan är monterad på fackverk 1. Se sidan 22.

Facket är nu klart för inklädnad.

OBSERVERA!

Kontrollera att vindförhållandena inte är för svåra vid inklädnad och utrullning.

Det är inte säkert att lyftsäkringskroken kan hålla kvar taket vid beräknad maximal vindlast. Kontrollera med konstruktionshandlingarna!

Montering av duk

OBSERVERA!

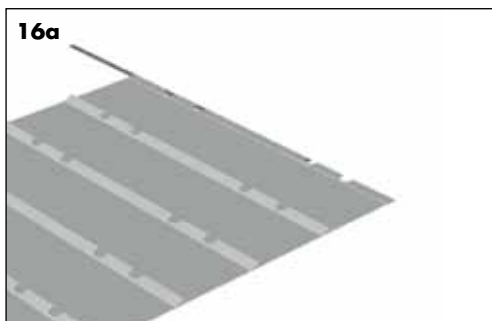
Innan monteringen av duk påbörjas, kontrollera att all annan utrustning enligt konstruktionshandlingarna har monterats, exempelvis snedstag, tvärstag, förankringar, motvikter mm.



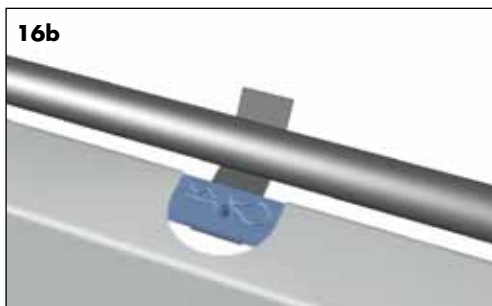
15. Duken monteras från fack på sidoställningarna.

Montera två rullkonsoler på yttersta skyddsräcksramen på varje kortsida.

Lägg ut två rep med tillräcklig längd från sida till sida över hela facket.



16. Placera duken på ena sidan A.



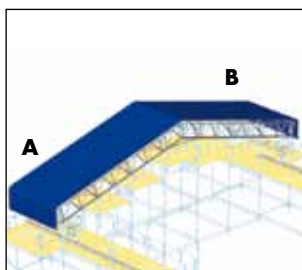
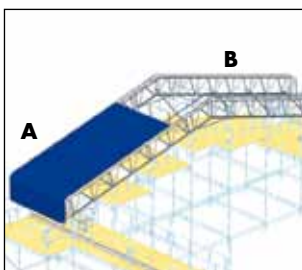
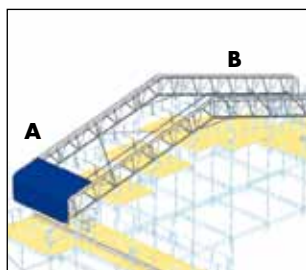
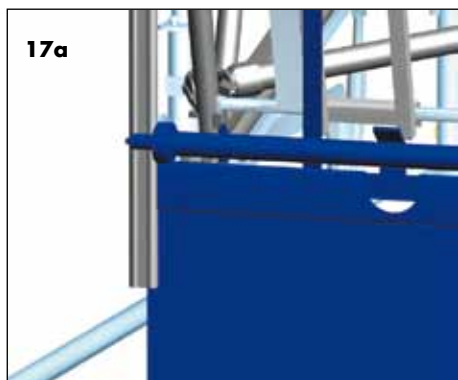
Skjut in dragstängen genom dukfickan och fäst den till dragoket.

Fäst repen i dragoket och sträck från motsatta sidan B.



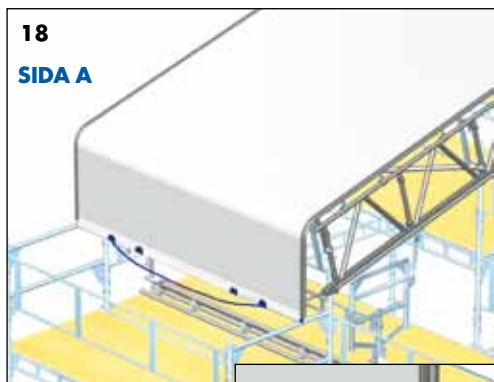
17. Drag försiktigt i repen, se till att dragokets hjul kommer rätt och mata in dukens kederlist i skenornas spåröppningar.

17b. För att underlätta inmatningen av HAKI Trak duk i skenorna, montera först en styrning Trak duk i vardera skena.



Fortsätt att dra över duken tills att 100 till 300 mm av duken återstår utanför HAKI Trak skenorna på sida A.

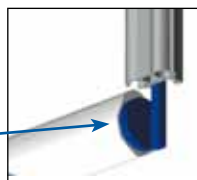
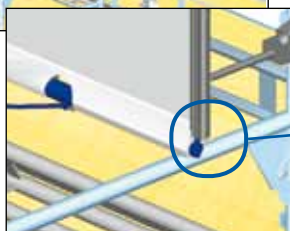
Ta bort rullkonsolerna på båda sidorna.



18. På sida A, skjut in duksträckaren genom dukfickan.

Drag i duken så att duksträckarens tappar passas in i ändarna på HAKI Trak skenor.

Montera spännband mellan öglorna på duksträckaren så att den hålls kvar i dukfickan.



19. På sida B, ta bort dragok och dragstång.

Skjut in duksträckarröret i dukfickan.

Montera spännband genom öglorna och runt duksträckarröret och duksträckaren.

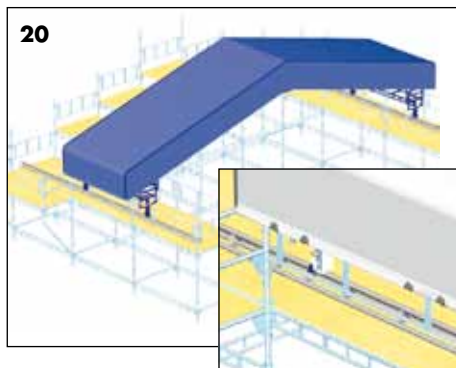
Passa in duksträckaren i ändarna på HAKI Trak skenor.

Spänn duken med hjälp av spännbanden mellan rören.

Det är viktigt att duken blir ordentligt spänd.



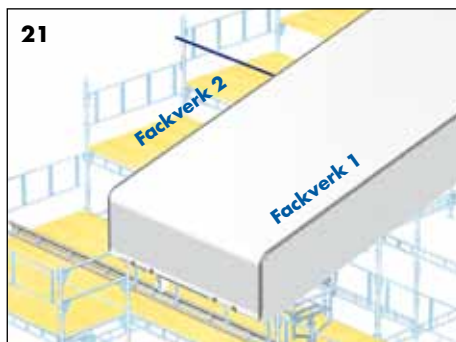
Utrullning



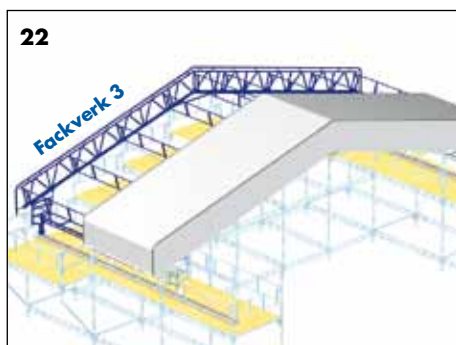
20. Frigör de tillfälliga fixeringarna i fackverk och hjulställ. Flytta låskopplingarna framåt längs rullbanan.

Rulla hela takkonstruktionen tills fackverk 2 befinner sig vid gavelställningens framkant.

Montera låskopplingarna på rullbanan så att konstruktionen inte kan rulla längre än avsett.



21. Montera horisontella rör på gavelställningens spiror på undersidan av fackverk 2. Dessa kommer att fungera som uppslagsbockar för efterföljande fackverk.



22. Upprepa steg 6 till 19 för resten av takkonstruktionen. Ytterligare diagonalstag monteras endast i omfattning enligt konstruktionshandlingarna.

Klämbeslagen på fackverksupplagen på fackverk 2 spänns ordentligt före utrullning.

Om konstruktionshandlingarna föreskriver ytterligare förankringsåtgärder, måste dessa utföras innan ytterligare montering påbörjas. Detta gäller också om den inte fullt färdiga konstruktionen måste lämnas över natten etc.

Tillträdesanordningar till väderskyddstak

Tillträde till väderskyddstak kan ske via montageställning, speciell tillträdesuppgång eller speciell tillträdeskonsol.

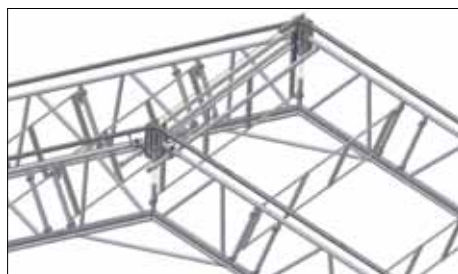
OBS! Man ska kunna förankra sig vid uppstigningsstället och sedan vara förankrad under hela vistelsen på taket. Det kan man vara genom att ha en extra lina som används vid förflyttning från uppstigningsstället till fästöglorna eller vajern i taknocken.



HAKI Fallskyddsfäste

Personlig fallskyddsutrustning kan förankras i HAKI Fallskyddsfästen eller i vajer monterad i nocken mellan HAKI Fallskyddsfästen.

HAKI Fallskyddsfäste monteras i HAKI Fackverksvinkel 750 AL i samband med att väderskyddstaket monteras.



Monterat fallskyddsfäste

Fallskyddsfästet ska monteras i HAKI Fackverksvinkel 750 AL 15° art. nr 4202260 eller 22,5° art. nr 4202261 och kan användas som förankringspunkter till ett godkänt CE-märkt fallskyddssystem av typen horisontala ställinesystem typ Xenon, Safe line.

Maximal dragkraft 13 kN i vajern, vid montering enligt skiss och med 2 st tvärstag av ställningsrör Ø48 med fasta kopplingar RA 48x48 monterade i ytterfacken.

Kontrollera vid montering att fallskyddsfästets skruvar och muttrar är dragna med erforderligt moment, skruv M14 120 Nm och skruv M12 80 Nm.

Rekommenderat största avstånd mellan fallskyddsfästena är 15 m.

Se speciellt HAKI produktblad för ytterligare information. För tillåten belastning och spännvidd, se fallskyddssystemets manual.



Sprängskiss



Fallskyddsfäste med skena nock

Personlig fallskyddsutrustning

Allt arbete på väderskyddstak innebär fallrisk. Därför ska alla som befinner sig på ett väderskyddstak använda personlig fallskyddsutrustning, vilket innebär helsele, säkerhetslina, falldämpare, justeringslås eller säkerhetsblock.

OBS! Använd inte säkerhetsbälte vid takarbete.



OBS! Det är viktigt att gå en utbildning i användning av personlig fallskyddsutrustning innan användning.

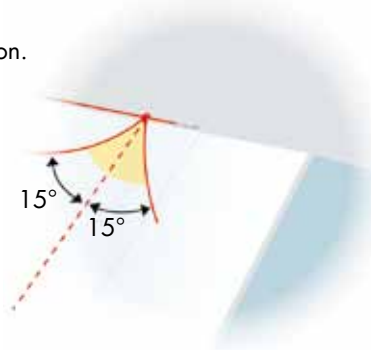
Förankring av personlig fallskyddsutrustning

Förankrad med sele och lina ska man kunna nå alla delar av taket, med ett maximalt sneddrag på 15°.

Observera pendelrisken vid fall!

Ibland kan det vara nödvändigt att förankra sig med två linor på två olika ställen för att kunna arbeta säkert vid takfotens ytterhörn. Montera vid behov extra fallskyddsfästen. Vajern kan normalt avslutas en bit in från gavelspets på ett normalt sadeltak.

Se speciellt HAKI produktblad för ytterligare information.



Säker snöskottning från väderskyddstak

Vid snöskottning från tak krävs att arbetet utförs av ett samspelt arbetslag med minst två yrkeskunniga personer på taket och minst en vakt på marken/gatan. Det är också mycket viktigt att arbetet leds av personal med stor takvana.

Det kräver också att taket är rätt utrustat med tillträdes- och förankringsanordningar för personlig fallskyddsutrustning.

OBS! Takduken kan lätt skadas av skarpa föremål och ovarsam hantering. Se därför till att använda snöskyfflar och annan utrustning lämpliga för väderskyddstaket. Lämna hellre kvar några cm snö eller is än att riskera skada taket.

För att skydda personer och egendom är det viktigt att spärra av riskområdet på marken nedanför taket och att området vaktas av en person som hela tiden har kontakt med snöskottarna på taket.

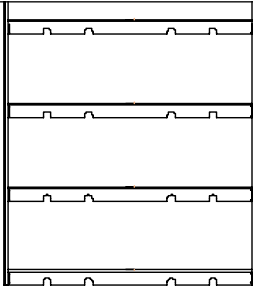
Skotta taket jämnt på båda takhalvorna för att undvika att taket snedbelastas av för stora snölaste. Utforma en snöskottningsplan i samråd med konstruktör.

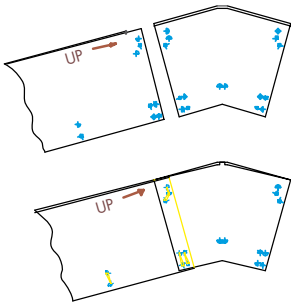
Se även Arbetsmiljöverkets broschyr "Säkrare snöskottning".

Underhåll och förvaring

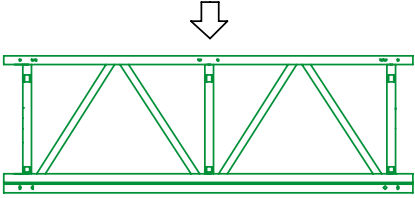
1. Efter användningen måste alla komponenter omsorgsfullt rengöras och inspekteras innan förvaringen.
2. Alla skadade detaljer eller komponenter som påträffas måste bytas.
3. Tillverkaren eller leverantören måste kontaktas innan material i ställningen repareras.
4. Komponenterna måste omsorgsfullt sorteras och placeras i stackar. Var försiktig och lägg inte för mycket material i stacken så att det understa materialet överbelastas och skadas. Om materialet måste stackas högt bör man använda lämpliga ställ och hyllor.
5. Komponenter av trä och plast (t.ex. plattformar, fotlister, hållare för fotlister) bör förvaras på en skyddad plats för maximal livslängd.

Dukinformation

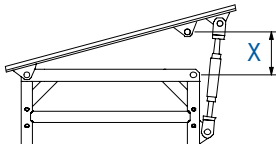
	<p>HAKI Trak duk</p> <p>Basmaterial: Polyester Beläggning: Flexibel pvc på båda sidor Vikt: 580 g/m² Temperaturbeständighet: -20°C Svårantändlig enligt BS.5438 2A (ingen låga eller efterglödning)</p>
---	---

<p>HAKI Trak gavelkappa</p> <p>Montera gavelkappa nock och fäst den vertikalt på fackverksvinkeln med hjälp av buntband eller motsvarande.</p> <p>Skjut in nästa hela gavelkappa med den urklippta kanten först.</p> <p>Passa ihop kapporna så att den överlappande fliken är nedåt. Fäst på fackverket genom öljetterna med buntband eller motsvarande. Gör likadant med alla gavelkappor längs gaveln.</p>	
---	---

Teknisk information

<p>HAKI Fackverk 750</p> <p>Avstyvas med skyddsräckram minst varannan meter.</p> <p>Medelvikt = 7,5 kg/m</p> <p>Tillåtet böjmoment = 41,3 kNm</p> <p>Tillåten tvärkraft = 30 kN</p>	
--	--

Fackverksupplag 750



för 15°
 $X = 180 \text{ mm}$
 för 22,5°
 $X = 255 \text{ mm}$

HAKI Trak skena

Vikt = 2,1 kg/m



CHECKLISTA - Kontrollera före montage

1. Finns konstruktionshandlingar på plats?
2. Är stödställningen uppförd enligt konstruktionshandlingarna och klar att ta emot takkonstruktionen?
3. Finns rätt material på plats?
4. Är utrustningen i gott funktionsdugligt skick?
5. Finns rätt verktyg på plats?
6. Finns rätt säkerhetsutrustning på plats?
 - Säkerhetssele med dubbla linor med fast längd
 - Räddningsutrustning
7. Är det i planeringen hänsyn tagen till?
 - antalet ställningsbyggare
 - fördelningen av uppgifter
 - startposition för uppförandet
 - fördelning av utrustning

